

Afwas apparatuur Glazenspoelmachine EXSG, 30 k/u, enkelwandig, afvoerpomp, zeepomp

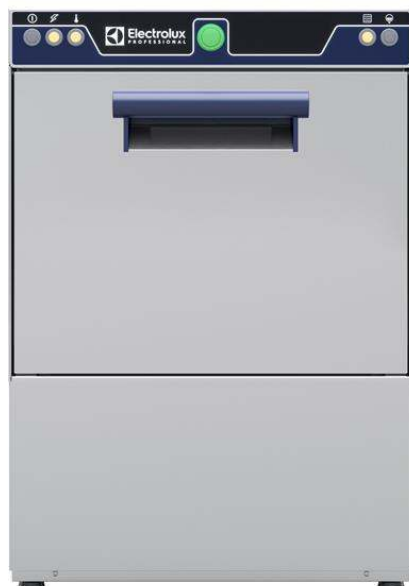
ARTIKEL _____

MODEL _____

NAAM _____

SIS _____

AIA _____



402275 (EXSG)

Afvoerpomp, zeepomp,
naspoelemiddelpompe,
invoerhoogte 265 mm,
230V-50Hz-1N

Omschrijving

Product Nr.

Enkelwandige glazenspoelmachine voor korven 350x350 mm en 380x380 mm, met een invoerhoogte van 265 mm. 1 wasprogramma van 2 min (30 korven/uur), met wassen op 55 - 65°C en naspoelen op minimaal 82°C. Bepaling, wastank, was- en naspoelarmen van roestvrijstaal AISI304. Gebalanceerde dubbelwandige deur met kunststof greep en automatische afslag van de waspomp. Roestvrijstalen drukboiler van 3 liter en 2,7 kW vermogen, met thermostatische temperatuurregeling. Naadloos geperste wastank van 10 liter met 2,4 kW verwarming met automatische waterniveau regeling, waspomp van 0,2 kW. Zeef voor de aanzuigopening van de waspomp. De roterende roestvrijstalen wasarm (onder) en naspoelarmen (onder en boven) zijn eenvoudig uitneembaar. Naspoeling van 2 liter/korf. Bedieningspaneel met drukknoppen en controlelampen voor aan-uit, programma start, afvoerpomp. Geluidsniveau van 61 dBA. Ingebouwde zeep doseerpomp en naspoelemiddel doseerpomp. Afvoerpomp, zodat de afvoeraansluiting niet noodzakelijk onder de machine geplaatst dient te worden. Elektrische aansluitkabel met CE-Schuko stekker, water aansluitslang en afvoerslang. Inclusief glazenkorf 380x380x150 mm, bestekbeker en schotelinzet. IP23 beschermd en waterdicht.

Goedkeuring

Uitvoering

- Naadloos diepgetrokken wastanks met rondom afgeronde hoeken, aflopend naar de afvoer voor snelle leegloop binnen een paar minuten, ter voorkoming dat vuil zich kan ophopen. Diepgetrokken wastanks zonder lasnaden geven een gegarandeerd waterdichte oplossing.
- Wascyclus van 120 seconden.
- Ingebouwde drukboiler voor het verwarmen van het naspoeelwater naar een minimum temperatuur van 82°C voor een hygiënische naspoeling.
- Maximale capaciteit van 30 korven per uur.
- Voorzien van een elektrische aansluitkabel met Schuko stekker, éénfase 230V, voor eenvoudige en snelle aansluiting.
- De belangrijkste onderdelen zijn eenvoudig te bereiken, zonder verplaatsen van de afwasmachine.
- Ingebouwde zeep- en naspoelemiddel doseerpompen met automatische start en continu cyclus voor een uitstekend resultaat, gekoppeld aan minimale service en onderhoud.
- De ingebouwde afvoerpomp maakt plaatsing eenvoudiger.
- Wassysteem met roterende wasarm onder, een hoog vermogen waspomp en een wastank met ruime capaciteit, voor professioneel wassen.
- Het flexibele korven geleider systeem maakt afwaskorven van 350x350 mm tot 380x380 mm mogelijk.

Constructie

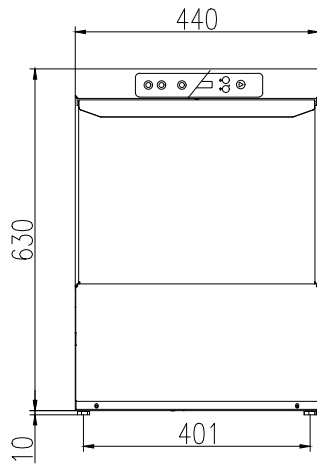
- De achterzijde is volledig gesloten door een afdekplaat.
- De was- en naspoelarmen en het filter zijn makkelijk uitneembaar.
- Uitgevoerd met een zeepomp en een naspoelemiddelpompe.
- Degelijke structuur dankzij de roestvrijstalen constructie.

Duurzaamheid

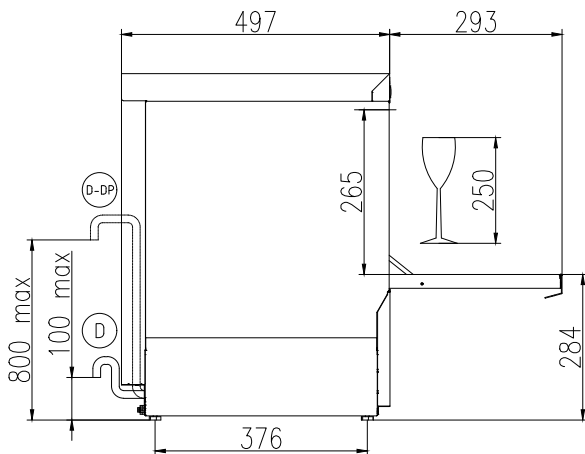


- Afgewerkt met hoogwaardige materialen om duurzaamheid te garanderen.
- Eenvoudig bedieningspaneel.
- De dubbelwandige en geïsoleerde constructie zorgt voor een lager energie verbruik en een lager geluidsniveau. De gebalanceerde deur maakt het openen en sluiten makkelijk.

Front aanzicht



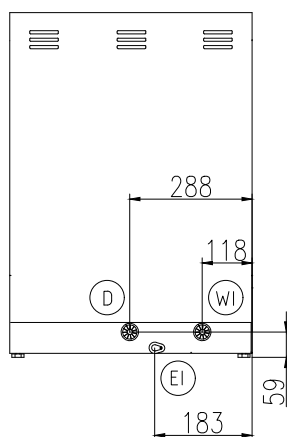
Zij aanzicht



CWII = Koud water invoer 1
 D = Afvoer
 EI = Elektrische aansluiting
 EO = Elektrische uitgang
 WI = Water invoer
 XD = Zeepmiddel aansluiting

XR = Naspoelmiddel aansluiting

Achterzijde



Elektra

Voltage	
402275 (EXSG)	220-240 V/1 ph/50 Hz
Elektrisch vermogen	2,89 kW
Amperage	13 A
Boiler, vermogen	2.7 kW
Tank verwarming	2.4 kW
Waspomp, vermogen	0.2 kW
Stekker type	CE-Schuko

Water

Water druk, min/max	2-5 bar
Toevoer waterhardheid	2 - 5 °dH
Afvoer aansluiting	29mm
Wastank capaciteit (lt)	ISO 9001; ISO 14001
Boiler inhoud (lt)	3
Water aansluiting	3/4"

Algemene gegevens

Naspoel temperatuur	82 - 85 °C
Was temperatuur	
Capaciteit	30 Korven/uur
Cyclus tijd	120 sec
Inwendige afmetingen, breedte	390 mm
Inwendige afmetingen, diepte	386 mm
Inwendige afmetingen, hoogte	265 mm
Externe afmetingen, lengte	440 mm
Externe afmetingen, breedte	497 mm
Externe afmetingen, hoogte	640 mm
Gewicht, netto	35 kg

LET OP:*De capaciteit van de afwasmachine is bij een warm water aansluiting van 50°C. Bij een lagere water toevoer temperatuur wordt de programmacyclus langer en de capaciteit lager.

Duurzaamheid

Toevoer watertemperatuur*	10-50 °C
Waterverbruik per cyclus (lt)	0
Geluidsniveau	

Meegeleverde accessoires

- 1 stuks KUNSTSTOF AFWASKORF voor koppen en glazen, 380x380x150 mm PNC 867036
- 1 stuks KUNSTSTOF INZET voor 12 schotels, 290x90x75 mm PNC 867048

Optionele accessoires

- KUNSTSTOF AFWASKORF voor koppen en glazen, 350x350x150 mm PNC 867034
- KUNSTSTOF AFWASKORF voor koppen en glazen, Ø350x160 mm PNC 867035
- KUNSTSTOF AFWASKORF voor koppen en glazen, Ø380x170 mm PNC 867037
- ZEEP MIDDEL DOSEERPOMP voor glazenspoelmachines EXS en ES PNC 867072